

Chariot à mât

**MSI 20 T/25 T**  
**■ MSI 30 T/35 T**  
*Evolution*

- Levage standard : 3.30 m
- Capacité nominale : 2000/2500/3000/3500 kg
- Moteur Perkins 4 cylindres : 60 cv - 44.7 kw
- Transmission hydrostatique



\* Photo non contractuelle.

# MSI 20/25/30/35 T



## Capacité de levage

à 500 mm du talon des fourches :

MSI 20 T .....	2000 kg
MSI 25 T .....	2500 kg
MSI 30 T .....	3000 kg
MSI 35 T .....	3500 kg



**Hauteur de levage** en standard .....3.30 m



## Pneumatiques standard

Avant .....	275/70 R 22,5
Arrière .....	7.00 x 12



## Fourches (mm)

Longueur .....	1100
Largeur x épaisseur .....	100 x 45
Écartement maxi à l'extérieur des fourches .....	1260



## Freins hydrauliques par manque de pression



## Moteur Perkins

Type .....	404 C 22T
Cylindrée .....	4 cylindres 2216 cm <sup>3</sup>
Puissance (ISO TR 14396) .....	60 cv/44.7 kw
Couple maxi : .....	190 Nm à 1800 t/mn
Injection .....	directe
Refroidissement .....	par eau



## Transmission .....HYDROSTATIQUE REXROTH

Roues motrices .....	2
Inverseur de marche .....	électro - magnétique
Vitesse avant/arrière .....	1/1
Vitesse de déplacement maxi .....	20 km/h



## Hydraulique

Pompe de direction .....125 bars/79 l/mn



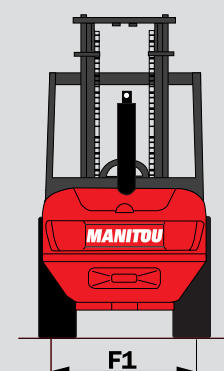
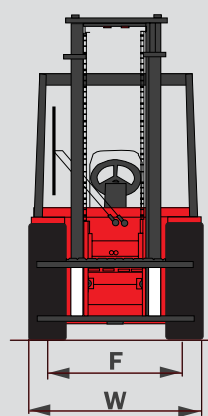
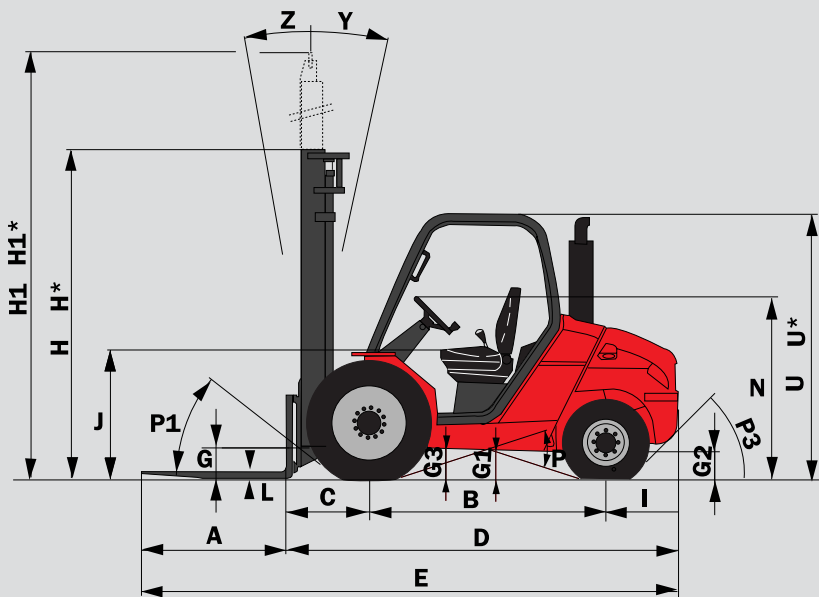
## Réservoirs

Système de refroidissement .....	10.5 l.
Huile moteur .....	9.75 l.
Circuit transmission hydrostatique .....	95 l.
Carburant .....	73.5 l.

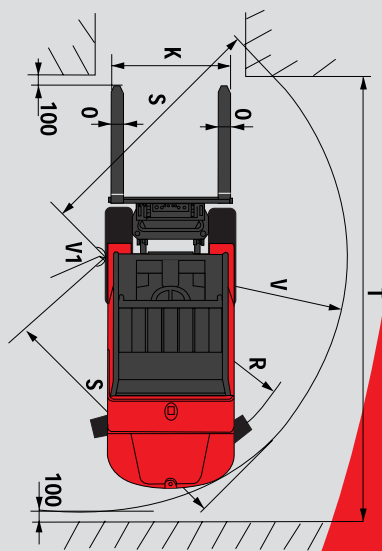


## Poids à vide (avec fourches)

MSI 20/25/30/35 T .....	3840/4150/4530/4980 kg
<b>Largeur</b> hors tout .....	1.32 m
<b>Hauteur</b> hors tout (mât replié) .....	2.30 m
<b>Longueur</b> hors tout .....	4,04/4,04/4,08/4,13 m
<b>Garde au sol mini</b> .....	215 mm



	MSI 20 T +BUGGIE	MSI 25 T +BUGGIE	MSI 30 T +BUGGIE	MSI 35 T +BUGGIE
A	1100	1100	1100	1100
B	1800	1800	1800	1800
C	625	625	630	630
D	2945	2945	2980	3030
E	4045	4045	4080	4130
F	1046	1046	1046	1046
F1	1102	1102	1102	1102
G	270	270	270	270
G*	240	240	240	240
G1	260	260	260	260
G1*	260	260	260	260
G2	215	215	215	215
G2*	230	230	230	230
G3	270	270	270	270
H	2300	2300	2300	2300
H*	1950	1950	2050	2050
H1	4131	4131	4193	4193
H1*	4470	4470	4500	4500
I	520	520	550	600
J	1025	1025	1025	1025
K	1260	1260	1260	1260
L	40	40	45	45
N	1450	1450	1450	1450
O	100	100	100	125
P1	49,5°	49,5°	49,5°	49,5°
P2	40,5°	40,5°	40,5°	49,5°
P3	44°	44°	40°	40°
R	2310	2310	2310	2330
S	2545	2545	2580	2590
T	4525	4525	4560	4595
U	2105	2105	2105	2105
U*	1990	1990	1990	1990
V	2600	2600	2635	2665
V1	150	150	150	100
W	1323	1323	1323	1323
Y	12°	12°	12°	12°
Z	10°	10°	10°	10°



Les spécifications portées n'engagent pas le constructeur et peuvent être modifiées sans préavis. Les Manitou présentés dans cette brochure peuvent comporter des équipements optionnels.

H - H1 - R = Standard  
H\*-(Triplex 3,70 m) H1\* = Option

U\* = MSI 20/25 BUGGIE  
G\* - G1\* - G2\* = en charge



MANITOU BF

B.P. 249 - 44158 Ancenis Cedex France - Tél. : 33 (0) 2 40 09 10 11  
Fax commercial france : 02 40 09 10 96 / Export : 33 2 40 09 10 97  
www.manitou.com

700314FR

